

Trekhaken - Attelages - Anhängervorrichtungen - Tow bars



Volkswagen Passat CC '08






06/2008 -



GDW Ref. 1718

EEC APPROVAL N° :

e6*94/20*0761*00

max ↓ kg	X	max ↓ kg			
					
D=			X 0.00981	≤	10,35 KN
max ↓ kg	+	max ↓ kg			
					
S/				=	90 Kg
Max. 				=	2100 Kg

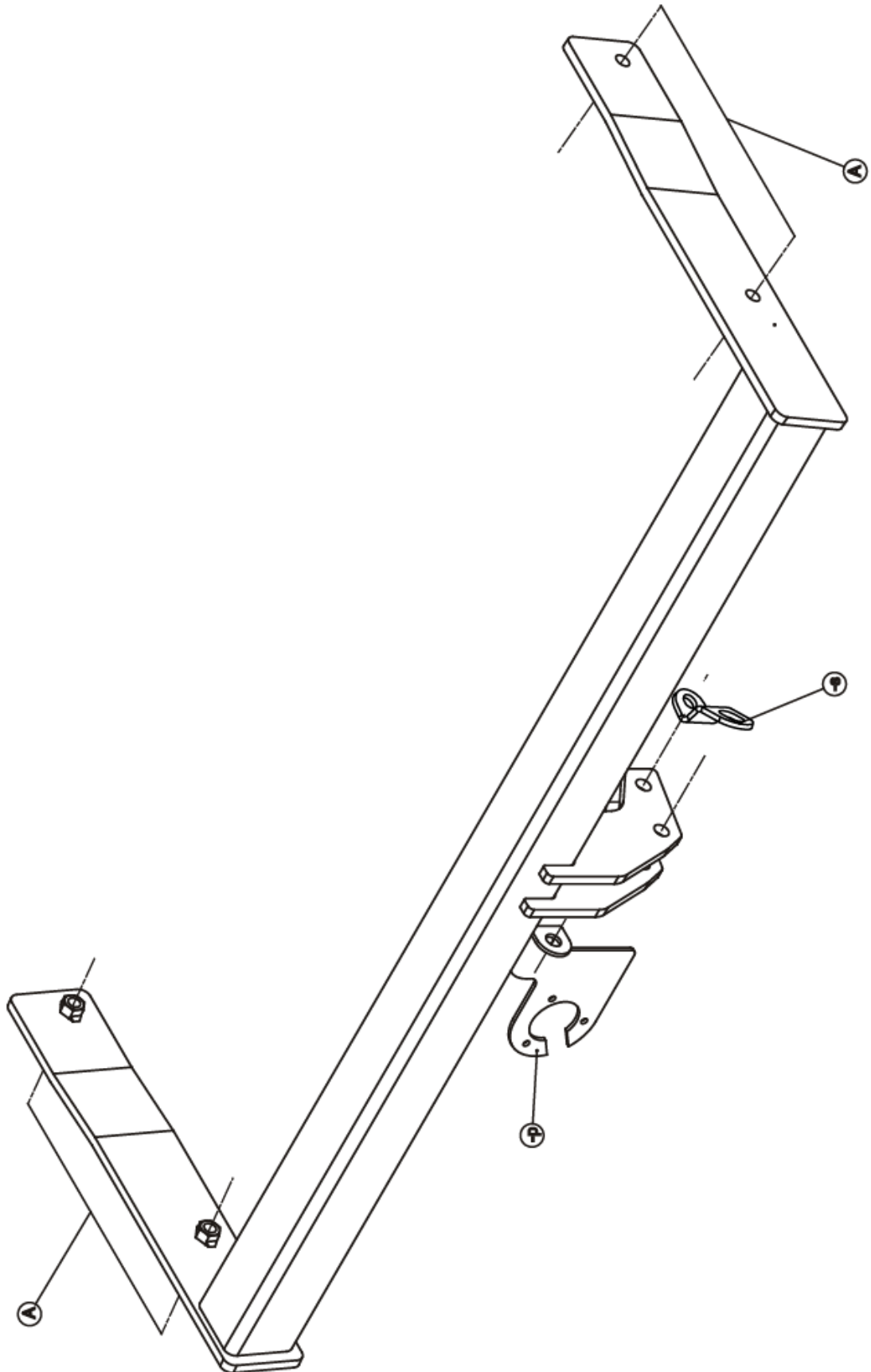
GDW nv - Hoogmolenwegel 23 - B-8790 Waregem
TEL. 32 (0) 56 60 42 12 (L5) - FAX. 32 (0) 56 60 01 93
 E-Mail : gdw@gdwtowbars.com - Website : www.gdwtowbars.com



Volkswagen Passat CC '08

06/2008 -

Ref. 1718



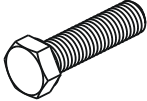

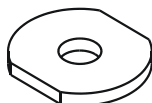




Volkswagen Passat CC '08

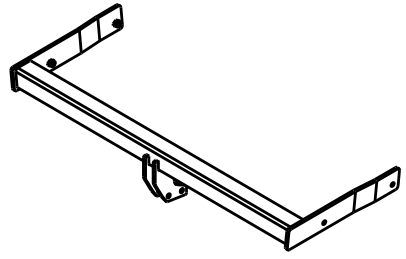
06/2008 -

Ref. 1718

Samenstelling – Composition – Zusammenstellung

	4 x	DIN 933-M10x35 -8.8	A
	4 x	DIN 128-A10 -FSt	A
	4 x	Rondsels $\varnothing 40 \times 35 \times 12 \times 4$ (GDW ref: 905003)	A

GDW ref. P04	1 x	
GDW ref. 800.053	1 x	

GDW ref. 1718	1 x	
------------------	-----	--

Bouten – Boulons – bolts – Bolzen: Kwaliteit 8.8		DIN 912 – DIN 931 – DIN 933 – DIN 7991	
M6 \equiv 10,8Nm of 1,1kgm	M8 \equiv 25,5Nm of 2,60kgm	M10 \equiv 52,0Nm of 5,30kgm	
M12 \equiv 88,3Nm of 9,0kgm	M14 \equiv 137Nm of 14,0kgm	M16 \equiv 211,0Nm of 21,5kgm	
Bouten – Boulons – bolts – Bolzen: Kwaliteit 10.9		DIN 912 – DIN 931 – DIN 933 – DIN 7991	
M6 \equiv 13,7Nm of 1,4kgm	M8 \equiv 35,3Nm of 3,6kgm	M10 \equiv 70,6Nm of 7,20kgm	
M12 \equiv 122,6Nm of 12,5kgm	M14 \equiv 194Nm of 19,8kgm	M16 \equiv 299,2Nm of 30,5kgm	
Bouten – Boulons – bolts – Bolzen: Kwaliteit 12.9		DIN 912 – DIN 931 – DIN 933 – DIN 7991	
M6 \equiv 18Nm of 1,8kgm	M8 \equiv 43Nm of 4,4kgm	M10 \equiv 87Nm of 8,9kgm	
M12 \equiv 150Nm of 15,3kgm	M14 \equiv 240Nm of 24,5kgm	M16 \equiv 370Nm of 37,7kgm	



Volkswagen Passat CC '08

06/2008 -

Ref. 1718

Montagehandleiding

1. Demonteer de bumper, verwijder definitief de metalen stootbalk. Haal de uitlaat achteraan uit dedempingsrubbers en laat deze zakken, maak het hitteshild los en laat deze ook zakken.
2. Schuif de trekhaak met de draagarmen in de vrijgekomen chassisopeningen, de punten A passen met de voorziene boringen in de buitenzijde van de chassis, breng bouten en rondsels in en zet alles degelijkvast (zie aanhaalmomenten). Monteer het hitteschild en de uitlaat terug.
3. Maak in de onderzijde van de bumper een insnijding.
OPMERKING: - Insnijding voor standaard trekhaak T45 zie (tekening 1)
 - Insnijding voor afneembare trekhaak T36 zie (tekening 2).
Plaats de bumper terug op het voertuig.
4. Monteren van de kogelstang samen met stekkerdooshouder en het veiligheidsoog, zet alles degelijk vast(zie aanhaalmomenten).

Demonteren van de bumper:

- Achterlichtunits demonteren d.m.v. 2x3 moertjes binnen in koffer, en units naar achter schuiven.
- 2x2 vijsjes onder achterlichtunits
- 2x1 vijsje verticaal in wielkast aan hoek bumper
- 2x3 vijsjes aan moddervanger
- 2x1 vijsje achter moddervanger
- 7 vijsjes onderaan bumper
- stekker voor P.D.C. zit rechts achter in bumper
- zijkanten naar buiten trekken en bumper naar achter trekken, zit met grote spanning vast in het midden aan ingang koffer

N.B.

Voor de maximum toegestane massa welke uw voertuig mag trekken dient U uw dealer te raadplegen.
Verwijder eventueel de bitumenlaag op de bevestigingsplaats van de trekhaak.
Opgepast bij het boren dat men geen remleiding, elektriciteitsdraden of brandstofleidingen beschadigt.



Volkswagen Passat CC '08

06/2008 -

Ref. 1718

Notice de montage

1. Démontez le pare-chocs, enlever définitivement le butoir en métal. Enlever l'échappement des caoutchoucs d'assourdissement et laisser baisser, dégager le bouclier thermique et laisser aussi baisser.
2. Insérer l'attelage dans les trous libérés avec les bras supports, les points (A) s'adaptent aux forages prévus dans le côté extérieur du châssis, insérer les boulons et les rondelles et bien visser le tout (cf. les couples de serrage). Réinstaller le bouclier thermique et l'échappement.
3. Faire une découpe dans le côté inférieur du pare-chocs.
ATTENTION :
 - Découpe pour un attelage fixe T45 cf. dessin 1.
 - Découpe pour une boule escamotable T36 cf. dessin 2.
4. Assembler la boule ensemble avec le porteur bloc multiprise et l'anneau de sécurité, bien visser le tout (cf. les couples de serrage).

Démonter le pare-chocs

- Démontez les unités des feux arrière en reculant les 2x3 écrous et unités dans le coffre.
- 2x2 vis au côté inférieur des unités des feux arrière.
- 2x1 vis verticalement au logement de roue au coin du pare-chocs.
- 2x3 vis à l'aile.
- 2x1 vis derrière l'aile.
- 7 vis au côté inférieur du pare-chocs
- Prise pour PDC qui se retrouve à droite au derrière dans le pare-chocs.
- Tirer les côtés à l'extérieur et tirer le pare-chocs au derrière, qui est bien serré avec une grande tension au milieu de l'entrée du coffre.

Remarque

Pour le poids de traction maximum autorisé de votre voiture, consultez votre concessionnaire.
Enlever la couche de bitume ou d'anti-tremblement qui recouvre éventuellement les points de fixation.
Veillez en perçant à ne pas endommager les conduites de frein et de carburant



Volkswagen Passat CC '08

06/2008 -

Ref. 1718

Fitting instructions

1. Disassemble the bumper, remove the metal buffer beam definitively. Remove the exhaust at the back from the filling up rubbers and let it sink, loosen the heat shield and let it sink too.
2. Insert the tow bar with the supporting arms in the deliberated holes, points A fit with the provided drillings in the exterior side of the chassis, insert the bolts and the washers et do tighten everything firmly (see tension). Reinstall the heat shield and the exhaust.
3. Make an incision in the bottom of the bumper.

ATTENTION :

- Incision for fixed tow bar cf. drawing 1.
 - Incision for escamotable tow bar cf. drawing 2
4. Reassemble the ball together with the socket plate holder and the security shackle, do tighten everything firmly (see tension).

Disassemble the bumper

- Disassemble the rear light units by shoving the 2x3 nuts and units to the back.
- 2x2 screws under the rear light units.
- 2x1 screw vertically in the wheel case at the corner of the bumper.
- 2x3 screws at the mud catcher.
- 2x1 screw behind the mud catcher.
- 7 screws at the bottom of the bumper.
- Socket for the PDC at the right backside o the bumper.
- Pull the side to the outside and push the bumper to the back, that is fixed with a great tension in the middle of the bumper.

Note

Please consult your cardealer or owners manual for the maximal permissible towing mass.
Remove any bitumen coating on the fastening position for the tow bar.
When drilling, be carefull not to damage any brake lines, electrical wiring or fuel lines.



Volkswagen Passat CC '08

06/2008 -

Ref. 1718

Anbauanleitung

- 1/ Montieren Sie die Stoßstange ab und entfernen Sie definitiv den Stoßfänger aus Metall. Nehmen Sie den Auspuff aus den Dämpfungsgummis und lassen Sie ihn herunter, lösen Sie den Hitzeschild und lassen Sie auch dieses herunter.
- 2/ Schieben Sie die Anhängerkupplung mit den Tragarmen in die frei gewordenen Chassisöffnungen, die Punkte (A) passen mit den vorgesehenen Bohrungen in die Außenseite des Chassis, bringen Sie die Bolzen und Ritsel an und schrauben Sie alles ordentlich fest (siehe Anziehmomente). Montieren Sie dann wieder das Hitzeschild und den Auspuff.
- 3/ Machen Sie an der Unterseite der Stoßstange eine Einkerbung.
ANMERKUNG: - Einkerbung für Standard Anhängerkupplung T45 siehe Zeichnung 1
- Einkerbung für demontierbare Anhängerkupplung T36 siehe Zeichnung Befestigen Sie die Stoßstange zurück am Fahrzeug.
- 4/ Montieren Sie die Kugelstange zusammen mit dem Steckdosenhalter und der Sicherheitsöse und ziehen Sie alles ordentlich fest (siehe Anziehmomente).

Demontage der Stoßstange:

1. Rücklichteinheiten demontieren, indem Sie 2 x 3 Muttern im Kofferraum lösen und die Einheiten nach hinten schieben
2. 2 x 2 Schrauben unter den Rücklichteinheiten
3. 2 x 1 Schraube im Radkasten an der Ecke zur Stoßstange
4. 2 x 3 Schrauben am Schmutzfänger
5. 2 x 1 Schraube hinter Schmutzfänger
6. 7 Schrauben unten an der Stoßstange
7. Der Stecker für die P.D.C.-Parksensoren befindet sich rechts hinter der Stoßstange
8. Seiten nach außen und Stoßstange nach hinten ziehen, sitzt in der Mitte beim Zugang zum Kofferraum mit großer Spannung fest

Hinweise

Die Maximale Anhängelast ihres Fahrzeuges können Sie im Fahrzeugschein oder im Benutzerhandbuch nachlesen.

Im Bereich der Anlageflächen muß Unterbodenschutz und Antiröhmaterial entfernt werden.

Vor dem Bohren prüfen, daß keine, dort eventuell Leitungen beschädigt werden können



Volkswagen Passat CC '08

06/2008 -

Ref. 1718

Fig.1

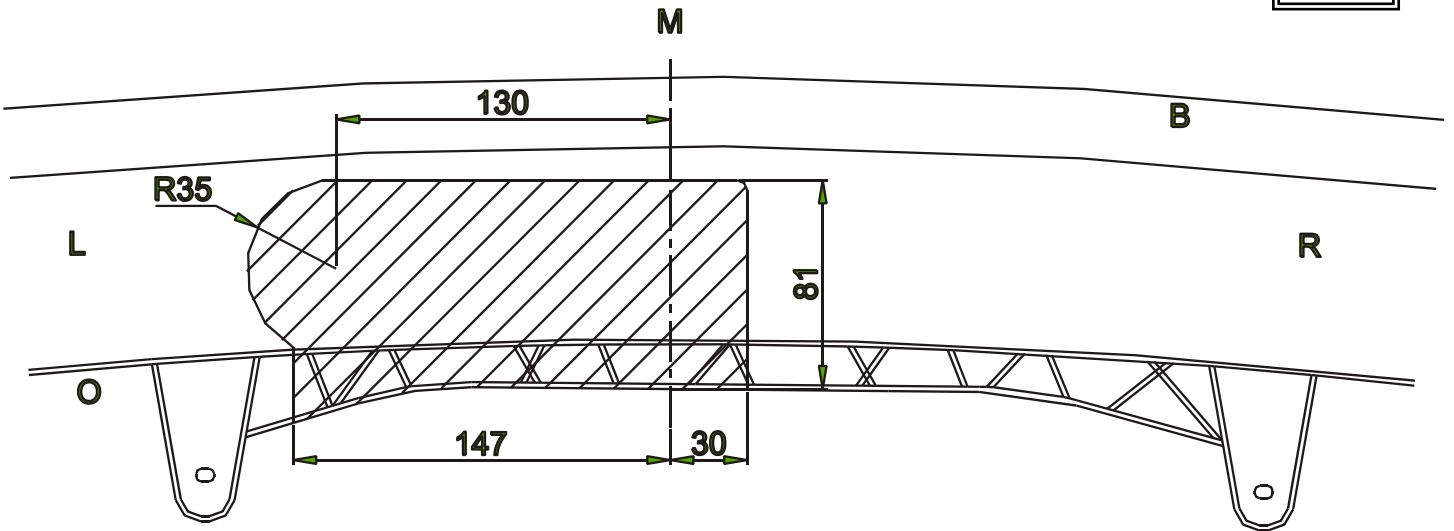
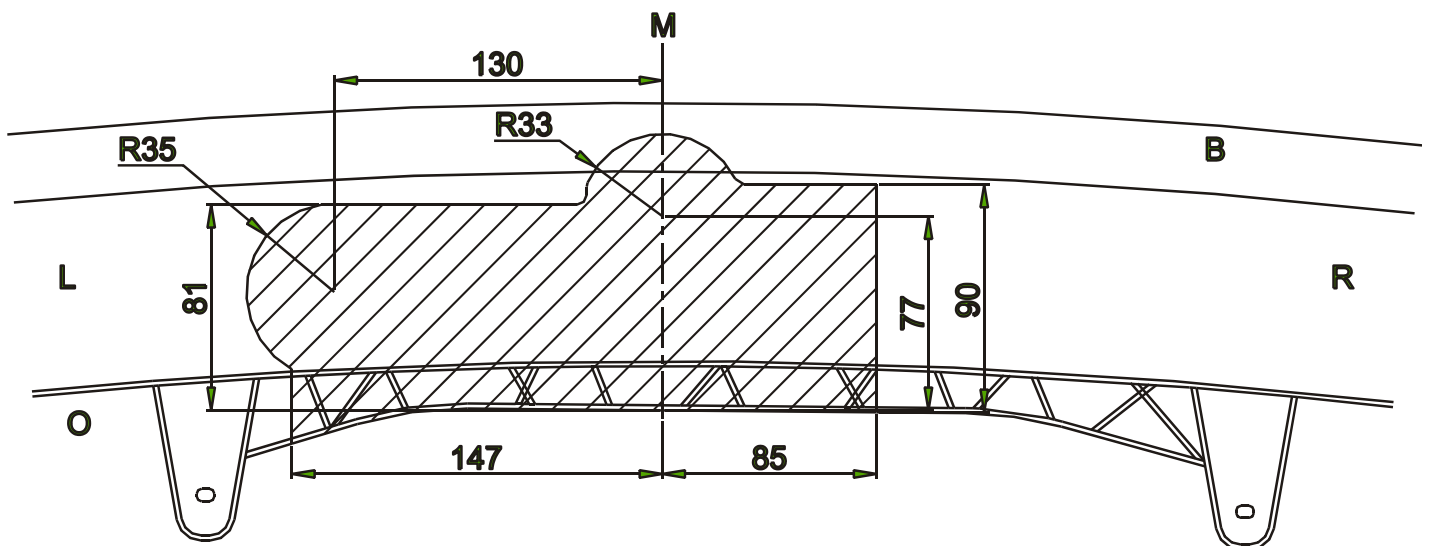


Fig.2



Uitsnijding bumper : het gearceerde gebied moet weggesneden worden

“B” = de bumper

“O” = de onderrand van de bumper

“M” = het midden van de bumper

Découpe pare-chocs : la zone hachurée doit être découpée

“B” = le pare-chocs

“O” = le bord inférieur du pare-chocs

“M” = le milieu du pare-chocs

Ausschnitt Stoßstange : das schraffierte Gebiet muß weggeschnitten werden

“B” = Stoßstange

“O” = Unterrand Stoßstange

“M” = der Mitter von Stoßstange

Excision bumper : the hatched area has to be cut away

“B” = the bumper

“O” = the lower rim of the bumper

“M” = the middle of the bumper



Volkswagen Passat CC '08

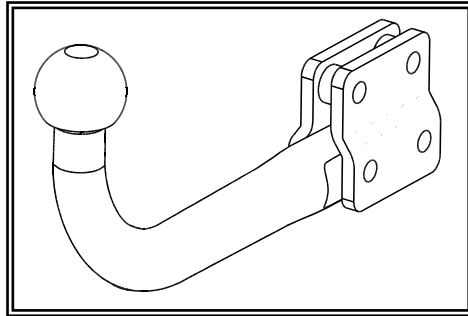
06/2008 -

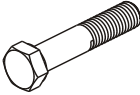

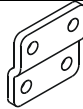

Ref. 1718

Fig.3

Geleverd met - Livré avec
Delivered with - Geliefert mit

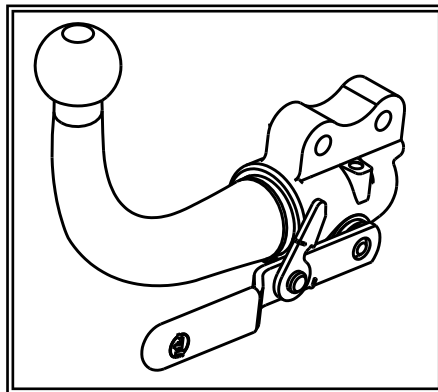
1 x 45H000



	4 x	Din 931 M12x70
	4 x	Din 985 M12
	2 x	GDW ref 800008
	2 x	GDW ref 800011

Opties - Options
Options - Optionen

1 x AFNH000





Volkswagen Passat CC '08

06/2008 -

Ref. 1718

BELANGRIJKE RAADGEVINGEN :

IN HET VOERTUIG BEWAREN

Montage :

- Voor aanvang van de montage dient de trekhaak gecontroleerd te worden op transport schade.
- Raadpleeg aandachtig de montagehandleiding. Alle instructies dienen gevolgd te worden.
- Voor de montage moet de trekhaak eerst op het voertuig gepresenteerd worden.
- Bij het boren van gaten, controleren dat aanwezige bekabelingen niet beschadigd kunnen worden. Verwijder antidreun of bitumenlaag. Geboorde gaten en carrosserie onderdelen met corrosiewerende verf behandelen.
- Als het voertuig geen standaard bumpers heeft (speciale serie, sportuitvoeringen, Tuning parts ...), dient de uitsparingsmal gecontroleerd te worden. Neem bij twijfel contact op met GDW.

Garantie :

- De aangegeven Max. trekmassa, "D" en "S" waarde mogen niet overschreden worden.
- Na 1.000.km gebruik en ten minste 1 keer per jaar hoeft de trekhaak gecontroleerd te worden :
 - o Alle boutverbindingen controleren en bij spannen als nodig.
 - o Beschadiging aan de verf herstellen.
 - o Als de trekhaak door een externe belasting geraakt wordt moet deze vervangen worden.
 - o De interne delen van het afneembaar systeem moeten ingevet worden.

Gebruik :

- **Indien trekhaak kogel de kentekenplaat of het mistlicht geheel of gedeeltelijk bedekt MOET deze bij niet gebruik verwijderd worden.**

RECOMMANDATIONS IMPORTANTES :

A CONSERVER DANS LE VEHICULE

Montage :

- S'assurer que l'attelage n'ait pas été endommagé durant le transport. Vérifier la référence.
- Consulter attentivement la notice de pose et suivre à la lettre les instructions de montage de l'attelage.
- Présenter l'attelage sous le véhicule avant d'effectuer le montage.
- Si des forages sont nécessaires, s'assurer de l'absence de câbles électriques, de freinage ou autres. Enlever les restes de forage et traiter les tôles ou tubes forés avec un produit anti-corrosif.
- Si le véhicule est équipé de pare-chocs non standards (séries spéciales, kits sport, tuning ...), il est impératif de consulter le service technique de GDW avant de procéder au montage.

Garantie :

- Respecter la masse tractable du véhicule ainsi que les valeurs « D » et « S » précisées dans la notice.
- L'attelage doit être contrôlé après les premiers 1.000 km d'utilisation et ensuite au moins une fois par an :
 - o Contrôler toute la visserie et resserrer si nécessaire
 - o Réparer les dommages qu'aurait subis la peinture
 - o Remplacer les pièces qui auraient été endommagées suite à un accident ou une collision
 - o Graisser les parties intérieures des attelages escamotables

Utilisation :

- **Si la rotule ou la boule est positionnée devant la plaque d'immatriculation ou le feu de brouillard, il est OBLIGATOIRE de la retirer quand elle n'est pas utilisée !**



Volkswagen Passat CC '08

06/2008 -

Ref. 1718

GENERAL INSTRUCTIONS:

MUST BE KEPT IN THE VEHICLE

Fitting :

- Make sure that the tow bar has not been damaged during transport and it is the right reference for the vehicle.
- Read the fitting instruction before starting and follow them very precisely during the fitting.
- Present the tow bar under the car first to check if all points are right.
- If holes have to be drilled, check that no wires can be damaged, remove all soundproofing material, clean and protect the drilled holes with an anticorrosive product.
- If the vehicle is equipped with special bumpers (sport or tuning parts...) first contact the technical service of GDW to be sure that the tow bar can be fitted.

Guarantee :

- The indicated towing weight, "D" and "S" values may not be exceeded
- The tow bar has to be checked after 1.000 km and every year :
 - o All bolts should be checked and retightened if necessary
 - o Repair any damage to the paint finish
 - o Replace any damaged components
 - o Parts of the detachable tow bars must be kept well greased.

Use :

- **If the towing ball covers the number plate or the fog light, it must always be removed when no trailer is used.**

WICHTIGE RATSCHLÄGE :

IN FAHRZEUG BEWAHREN

Montage :

- Vor Anfang von Montage muss Anhängerkupplung auf Transportschade kontrolliert werden.
- Aufmerksam Anbauanleitung zu Rate sehen. Alle Anweisungen sollen gefolgt werden.
- Erst Anhängerkupplung auf Fahrzeug präsentieren, danach montieren.
- Vor dem Bohren von Löcher, nachprüfen ob anwesende Kabels nicht beschädigt werden können. Dröhnenschutz und Unterbodenschutz entfernen. Gebohrte Löcher und Karosserieunterteilen mit eine Korrosionfeste Farbe behandeln.
- Falls Fahrzeug keine Standardstoßstangen hat (spezielle Serie, Sportausführungen, Tuning ...), muß Aussparung nachprüfen. Im Zweifelsfall, GDW kontaktieren.

Garantie :

- Die angegeben max. Anhängelast, "D" en "S" Wert, möchten nicht überschritten werden.
- Nach 1.000 Km gebrauch und wenigstens 1 Mahl pro jahr muss Anhängerkupplung nachgeprüft werden :
 - o Alle Bolzenverbindungen nachprüfen und nachziehen falls nötig.
 - o Beschädigung an Farbe wiederherstellen.
 - o Falls Anhängerkupplung durch eine Extreme Belastung getroffen wird muss diese ersetzt werden.
 - o Die Interne Teile von abnehmbar System einfetten.

Gebrauch :

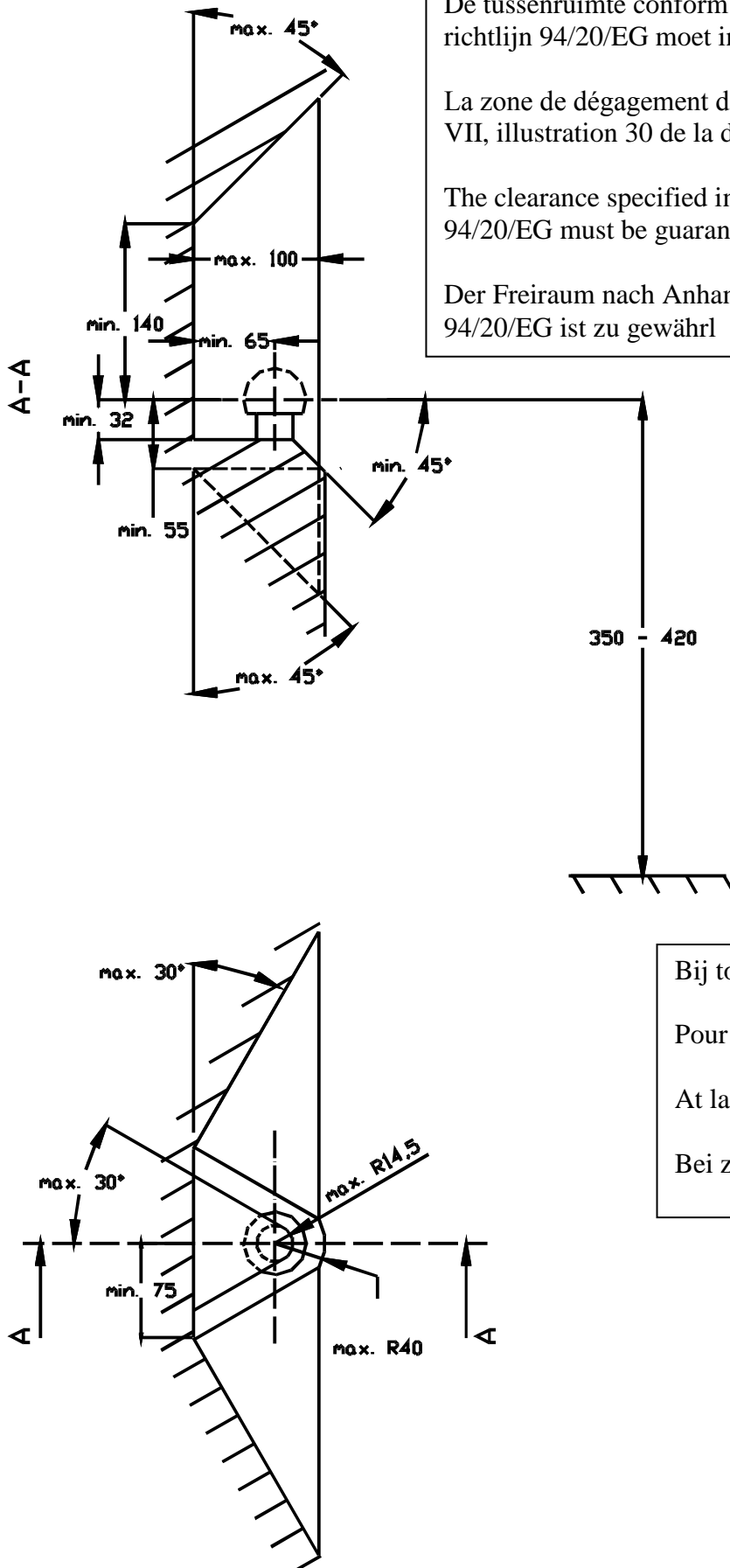
- **Falls Kugel von Anhängerkupplung Kennzeichen oder Nebelscheinwerfer ganz oder zum Teil bedeckt muß diese, wann nicht gebraucht, entfernt werden.**



Volkswagen Passat CC '08

06/2008 -

Ref. 1718



De tussenruimte conform supplement VII, afbeelding 30 van de richtlijn 94/20/EG moet in acht worden genomen.

La zone de dégagement doit être garantie conformément à l'annexe VII, illustration 30 de la directive 94/20/CE.

The clearance specified in appendix VII, diagram 30 of guideline 94/20/EG must be guaranteed.

Der Freiraum nach Anhang VII, Abbildung 30 der Richtlinie 94/20/EG ist zu gewährleisten.

Bij toelaatbaar totaal gewicht van het voertuig

Pour poids total en charge autorisé du véhicule

At laden weight of the vehicle

Bei zulässigem Gesamtgewicht des Fahrzeuges